

12.10.2018

8-14-18сек

10 Сведения о приемке

Счетчик воды ВСКМ-20 ДГ заводской № 118321299 техническим условиям ТУ 26.51.52.110-015-77986247-2016 и признан годным к эксплуатации.

ООО «ПК Прибор» г. Москва Упаковщик № 12

Дата изготовления 1 июня 2018 г. Дата ввода в эксплуатацию « 201 » г. Ответственное лицо за ввод в эксплуатацию

11 Сведения о поверке

Счетчик на основании результатов первичной поверки, признан годным и допущен к эксплуатации.

Поверитель М.П. Патрикеев В.С. (подпись)

11 С 1 дзы 8 ш

Поверен 1 июня 2018 г.

12 Сведения о периодической поверке

Дата поверки	Результаты поверки	М.П.	Знак поверки	Подпись и Ф.И.О. поверителя

Схематическое изображение счетчика показано на рис. 1, габаритные размеры счетчиков приведены в таблице 4.

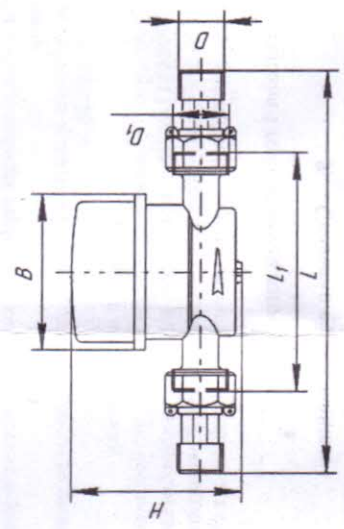


Рисунок 1 – схематическое изображение счетчика.

Таблица 4 – габаритные размеры счетчиков ВСКМ.

Условное обозначение счетчика	L, мм	L1, мм	H, мм	B, мм	D1, дюйм	D, дюйм	Масса, кг, не более
ВСКМ 15	190(160)	110(80)	85	77	G 3/4	G 1/2	0,6(0,5)
ВСКМ 20	230	130	85	77	G 1	G 3/4	0,7



ООО «ПК Прибор» СЧЕТЧИК КРЫЛЬЧАТЫЙ ХОЛОДНОЙ И ГОРЯЧЕЙ ВОДЫ ВСКМ 15, 20 ПАСПОРТ ПС 26.51.52.110-015-77986247-2016 66635-17

1 Общие сведения об изделии

Счетчики воды крыльчатые модернизированные ВСКМ, предназначены для измерения объема сетевой и питьевой воды, в системах холодного и горячего водоснабжения.

2 Метрологические и технические характеристики

Технические и метрологические характеристики счетчиков приведены в таблице 1.

Таблица 1- метрологические характеристики счетчиков.

Наименование параметра	Норма для счетчиков диаметром условного прохода, Ду			
	A	B	A	B
Диаметр условного прохода, Ду	15	20		
Метрологический класс				
Расход воды, м³/ч:				
- минимальный q _{min}	0,06	0,03	0,10	0,05
- переходный q _t	0,15	0,12	0,25	0,20
- номинальный q _n	1,50			2,50
- максимальный q _{max}	3,00			5,00
Максимальный объем воды, м³, измеренный за:				
- сутки	37,5			62,5
- месяц	1125,0			1875,0
Порог чувствительности, м³/ч, не более	0,01			0,015
Минимальная цена деления счетного механизма, м³			0,0001	
Емкость счетного механизма, м³			99999	
Пределы допускаемой относительной погрешности счетчиков:				
- в диапазоне расходов от q _{min} до q _t			±5	
- в диапазоне расходов от q _t до q _{max} , %, включительно				±2 (для счетчиков холодной воды)
Потеря давления при q _{max} , МПа, не более			0,1	
Максимальное рабочее давление, МПа			1,6	
Средняя наработка на отказ счетчиков, ч, не менее			100000	
Средний срок службы, лет, не более			12	
Условия эксплуатации:				
- температура окружающей среды, °С			От 5 до 50	
- относительная влажность, %			От 30 до 98	
- атмосферное давление, КПа			От 84 до 107	

2.1 Сигнал импульсного выхода счетчика ВСКМ ДГ соответствует требованиям к параметрам ГОСТ 26.013-81, указанным в таблице 2.