

18.10.18.

1-44-Бж.

## 10 Сведения о приемке

Счетчик воды ВСКМ-20 ДГ заводской № 128329087 соответствует техническим условиям ТУ 26.51.52.110-015-77986247-2016 и признан годным к эксплуатации.

ООО «ПК Прибор»

г. Москва

Упаковщик № 2

Дата изготовления 5 июня 2018 г.  
Дата ввода в эксплуатацию « » 201 г.  
Ответственное лицо за ввод в эксплуатацию \_\_\_\_\_

## 11 Сведения о поверке

Счетчик на основании результатов первичной поверки, признан годным и допущен к эксплуатации.

Поверитель \_\_\_\_\_ Патрикеев В.С.

(подпись)

Поверен 5 июня 2018 г.

## 12 Сведения о периодической поверке

Дата поверки	Результаты поверки	МПИ	Знак поверки	Подпись и Ф.И.О. поверителя

Схематическое изображение счетчика показано на рис. 1, габаритные размеры счетчиков приведены в таблице 4.

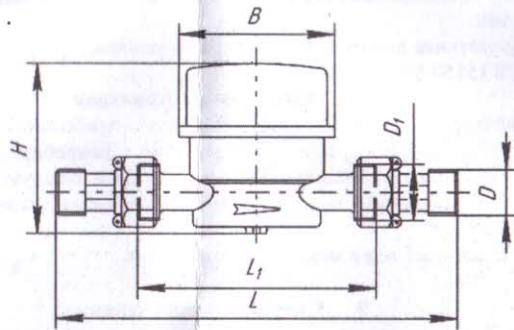


Рисунок 1 – схематическое изображение счетчика.

Таблица 4 – габаритные размеры счетчиков ВСКМ.

Условное обозначение счетчика	L, мм	L <sub>1</sub> , мм	H, мм	B, мм	D <sub>1</sub> , дюйм	D, дюйм	Масса, кг, не более
ВСКМ 15	190(160)	110(80)	85	77	G ¾	G ½	0,6(0,5)
ВСКМ 20	230	130	85	77	G 1	G ¾	0,7



ООО «ПК Прибор»  
СЧЕТЧИК КРЫЛЬЧАТЫЙ ХОЛОДНОЙ И ГОРЯЧЕЙ ВОДЫ  
ВСКМ 15, 20  
ПАСПОРТ  
ПС 26.51.52.110-015-77986247-2016



66635-17

## 1 Общие сведения об изделии

Счетчики воды крыльчатые модернизированные ВСКМ, предназначены для измерения объема сетевой и питьевой воды, в системах холодного и горячего водоснабжения.

## 2 Метрологические и технические характеристики

Технические и метрологические характеристики счетчиков приведены в таблице 1.

Таблица 1- метрологические характеристики счетчиков.

Наименование параметра	Норма для счетчиков диаметром условного прохода, Ду			
	15		20	
Диаметр условного прохода, Ду	A	B	A	B
Метрологический класс	A	B	A	B
Расход воды, м <sup>3</sup> /ч:				
- минимальный q <sub>min</sub>	0,06	0,03	0,10	0,05
- переходный q <sub>t</sub>	0,15	0,12	0,25	0,20
- номинальный q <sub>n</sub>	1,50		2,50	
- максимальный q <sub>max</sub>	3,00		5,00	
Максимальный объем воды, м <sup>3</sup> , измеренный за:				
- сутки	37,5		62,5	
- месяц	1125,0		1875,0	
Порог чувствительности, м <sup>3</sup> /ч, не более	0,01		0,015	
Минимальная цена деления счетного механизма, м <sup>3</sup>	0,0001			
Емкость счетного механизма, м <sup>3</sup>	99999			
Пределы допускаемой относительной погрешности счетчиков:				
- в диапазоне расходов от q <sub>min</sub> до q <sub>t</sub>	±5			
- в диапазоне расходов от q <sub>t</sub> до q <sub>max</sub> , %, включительно	±2 (для счетчиков холодной воды)			
Потеря давления при q <sub>max</sub> , МПа, не более	0,1			
Максимальное рабочее давление, МПа	1,6			
Средняя наработка на отказ счетчиков, ч, не менее	100000			
Средний срок службы, лет, не более	12			
Условия эксплуатации:				
- температура окружающей среды, °С	От 5 до 50			
- относительная влажность, %	От 30 до 98			
- атмосферное давление, КПа	От 84 до 107			

2.1 Сигнал импульсного выхода счетчика ВСКМ ДГ соответствует требованиям к параметрам ГОСТ 26.013-81, указанным в таблице 2.